

reev Connect Set

reev ist Experte für intelligente Ladeinfrastruktur. Mit unserer Cloud-Ladesoftware ermöglichen wir die einfache Steuerung und Verwaltung von Ladestationen, sowie die transparente Abrechnung aller Ladevorgänge. Dadurch wird Ihre Ladeinfrastruktur skalierbar und zukunftssicher.

Mit dem **reev Connect Set** können Sie Ladegruppen ganz einfach und unkompliziert mit der reev Software ausrüsten. Das gilt für Ladestationen, die nicht vorkonfiguriert sind, ebenso wie für bereits installierte Ladesäulen. Über das **reev Dashboard**, das intuitiv bedienbare Online-Betreiberportal, kann der Betreiber der Ladeinfrastruktur die Ladestationen dann steuern und Ladevorgänge verwalten.

Das reev Connect Set besteht aus einem **reev Connect Setup-Kit (A)** und einem oder mehreren **reev Connect Lizenzschlüssel(n) (B)**:

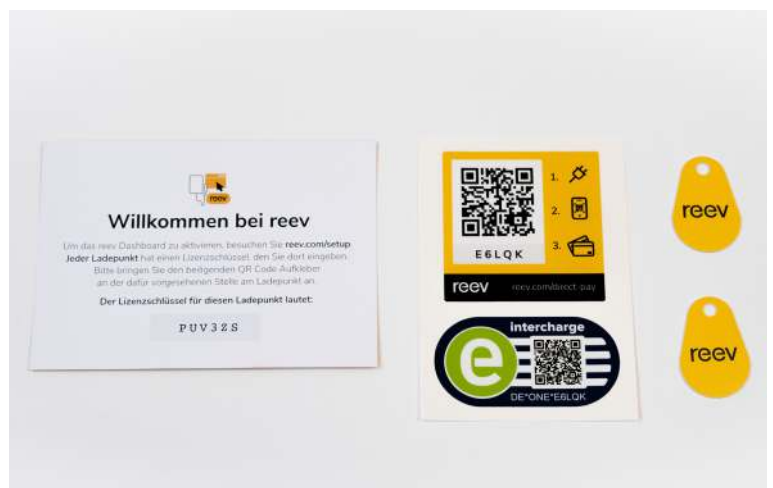
A) Das Setup-Kit dient zur Inbetriebnahme der Ladestation durch die Elektrofachkraft.

- Für die Inbetriebnahme ist ein Setup-Kit pro Ladegruppe nötig.
- Im Lieferumfang enthalten sind eine Anleitung zur Inbetriebnahme mit Aktivierungscode, eine SIM-Karte sowie ein Betreiber-Set mit zwei RFID-Keyfobs und einem Willkommensbrief mit Aktivierungscode.



B) Mit den Lizenzschlüsseln aktiviert der Betreiber der Ladeinfrastruktur die gewählte Lizenzversion (Compact oder Pro).

- Für die Aktivierung ist ein Lizenzschlüssel pro Ladepunkt nötig.
- Im Lieferumfang enthalten sind eine Karte mit Lizenzschlüssel, zwei RFID-Keyfobs, ein Sticker mit QR-Code und ein Intercharge-Sticker.



Lizenzversionen der reev Software

Die verschiedenen Lizenzversionen stellen unterschiedliche Funktionen zur Verfügung und ermöglichen dadurch eine passgenaue Nutzung. Je nach individuellen Bedürfnissen und Anforderungen kann zwischen **Compact** und **Pro** gewählt werden. Ein Upgrade von Compact auf Pro ist jederzeit möglich.

Mehr Informationen zum Funktionsumfang der reev Software finden Sie unter reev.com/software

	Compact	Pro
Funktionen	Monitoring präzise Verbrauchskontrolle über mehrere Standorte	Vollautomatisierte Abrechnung kostenpflichtiges Laden anbieten
Zugangskontrolle	✓	✓
Softwareupdates	✓	✓
Support	✓	✓
Nutzerverwaltung	✓	✓
Monitoring & Management	✓	✓
Smartphone App für FahrerInnen	✓	✓
Ladetarifmanagement (Ladetarife für verschiedene Nutzergruppen anlegen)	✗	✓
Öffentliches Laden (eRoaming & Ad Hoc Laden)	✗	✓
Automatisierte Abrechnungs- & Zahlungsmethoden	✗	✓

reev Connect Lizenzschlüssel

Der reev Connect Lizenzschlüssel aktiviert die gewählte Lizenzversion und wird entsprechend der installierten Hardware ausgewählt (AC oder DC).

Insgesamt stehen drei verschiedene Lizenzschlüssel zur Wahl:

- reev Connect Compact AC
- reev Connect Pro AC
- reev Connect Pro DC

Aufbau des reev Connect Sets

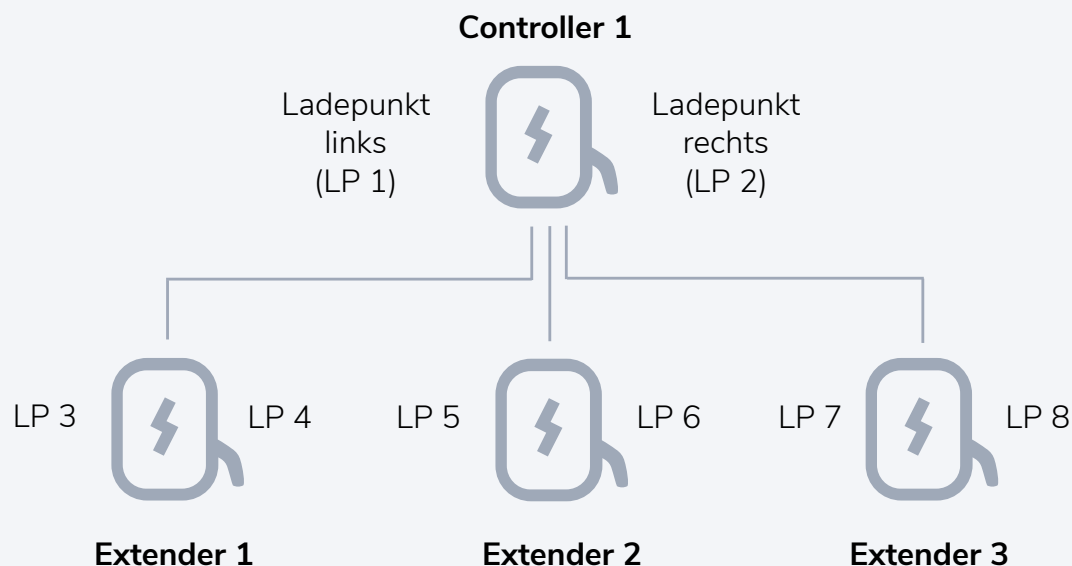
Eine Ladegruppe besteht aus jeweils einer Controller- und einer oder mehrerer Extender-Ladestationen. Um die Ladegruppe zu installieren, wird pro Ladegruppe ein reev Connect Setup-Kit für die Controller-Ladestation sowie ein reev Connect Lizenzschlüssel je Ladepunkt benötigt.

Den Aufbau des reev Connect Sets erläutern wir hier an einem einfachen Beispiel:

Konfiguration einer AC-Ladegruppe, bestehend aus:

1 Controller-Twin-Ladestation + 3 Extender-Twin-Ladestationen

Bestandteile der Ladegruppe	Benötigte Bestandteile des reev Connect Sets
1 Controller-Ladestation	1 reev Connect Setup-Kit
8 (4 x 2) Ladepunkte	8 reev Connect Compact AC Lizenzschlüssel



Inbetriebnahme der Ladegruppen

Die Inbetriebnahme der Ladegruppe erfolgt in zwei einfachen Schritten:

- Schritt:** Elektrofachkraft nimmt die Ladegruppe mithilfe des reev Connect Setup-Kits in Betrieb.
- Schritt:** Betreiber der Ladeinfrastruktur aktiviert die gewählte Lizenzversion mithilfe des reev Connect Lizenzschlüssels.

Detaillierte Schritt-für-Schritt-Anleitungen zur Inbetriebnahme finden Sie auf reev.com/connect.